

STATION MÉTÉO INTERACTIVE

À l'initiative du projet de station météo interactive le collectif Jardin C propose une installation sonore immersive ayant pour but de mettre en valeur le micro climat qu'offre le Jardin C dans l'environnement de la Fabrique.

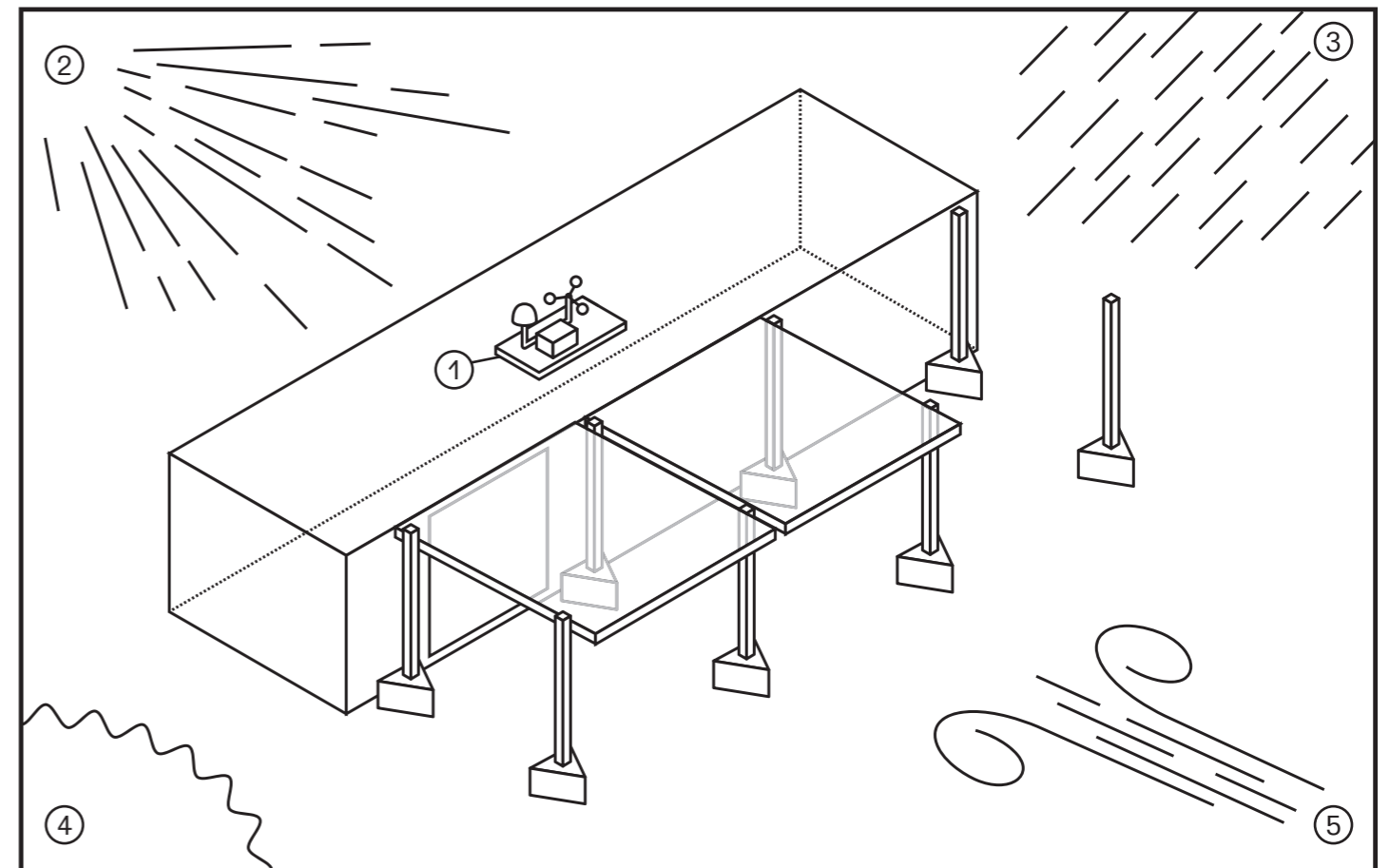
C'est à travers l'interprétation sonore des données météorologiques propre au lieu que l'installation invite à un temps d'écoute vivant et évolutif propice à profiter du Jardin C dans un contexte hors événementiel.

Maïs comment ça marche ?

À l'aide de capteurs installés sur le lieu, diverses données météorologiques telles que la température, l'humidité de l'air, la pression atmosphérique, la luminosité ou encore la vitesse du vent sont enregistrées en continu. Toutes ces données sont ensuite interprétées de manière à contrôler des sons propres au temps qu'il fait.

Ainsi une journée ensoleillée ou une nuit froide offrent des sonorités différentes qui leur sont propres, ce qui rend chaque moment unique.

Dans un désir d'échange, le Jardin C propose aux artistes de composer une œuvre sonore afin qu'elle soit interprétée par la station météo.



- ① Station Météo ② Luminosité ③ Humidité
④ Pression atmosphérique ⑤ Vitesse du vent

Interagissez avec les capteurs !

Maintenez le bouton rouge enfoncé et obstruez ou éclairez le capteur qui est placé à côté. Ainsi vous pourrez temporairement contrôler les variations de luminosité et entendre les variations sonores qui correspondent. Une fois le bouton rouge relâché, le capteur situé sur la station météo reprend le contrôle.